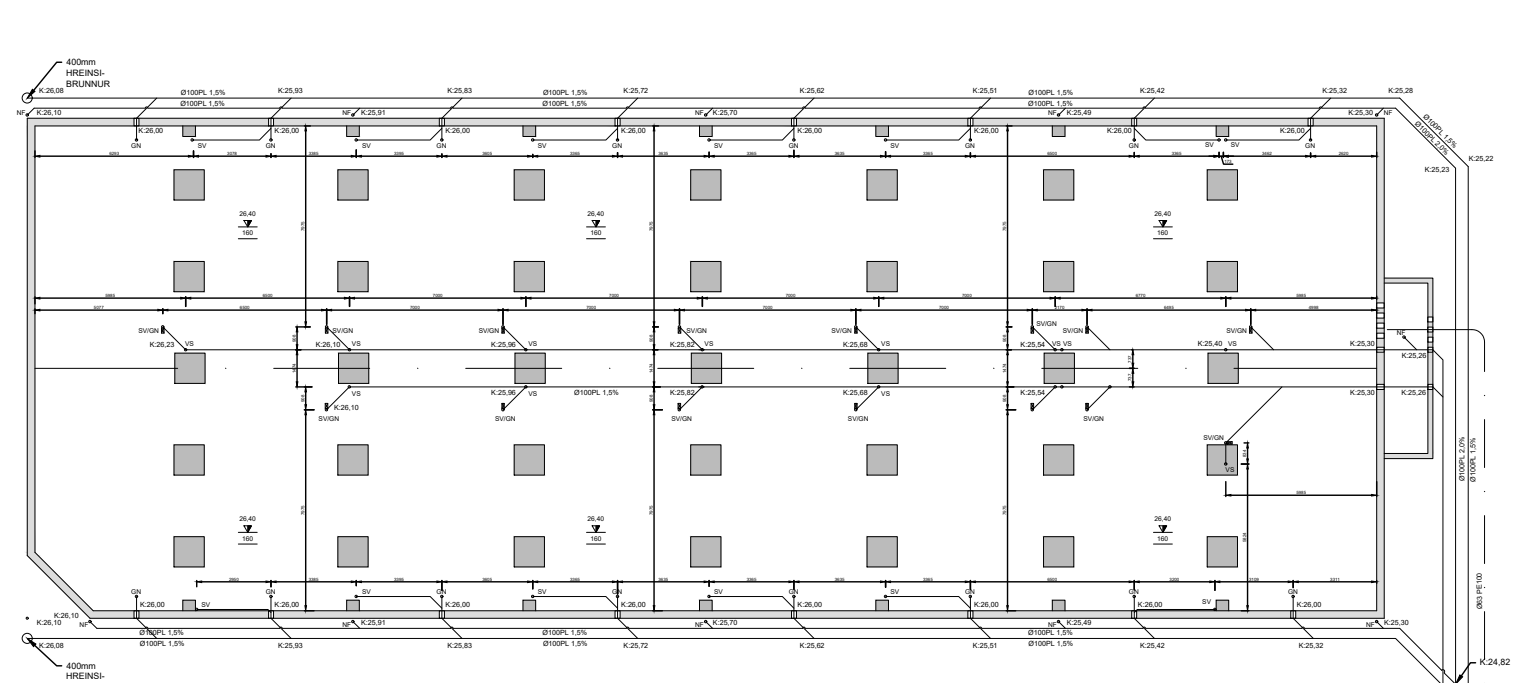


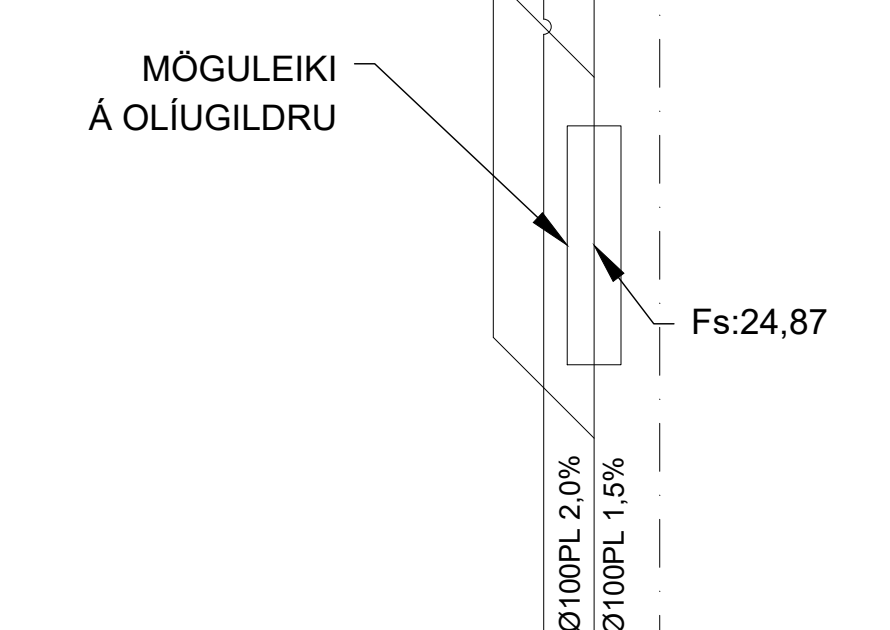
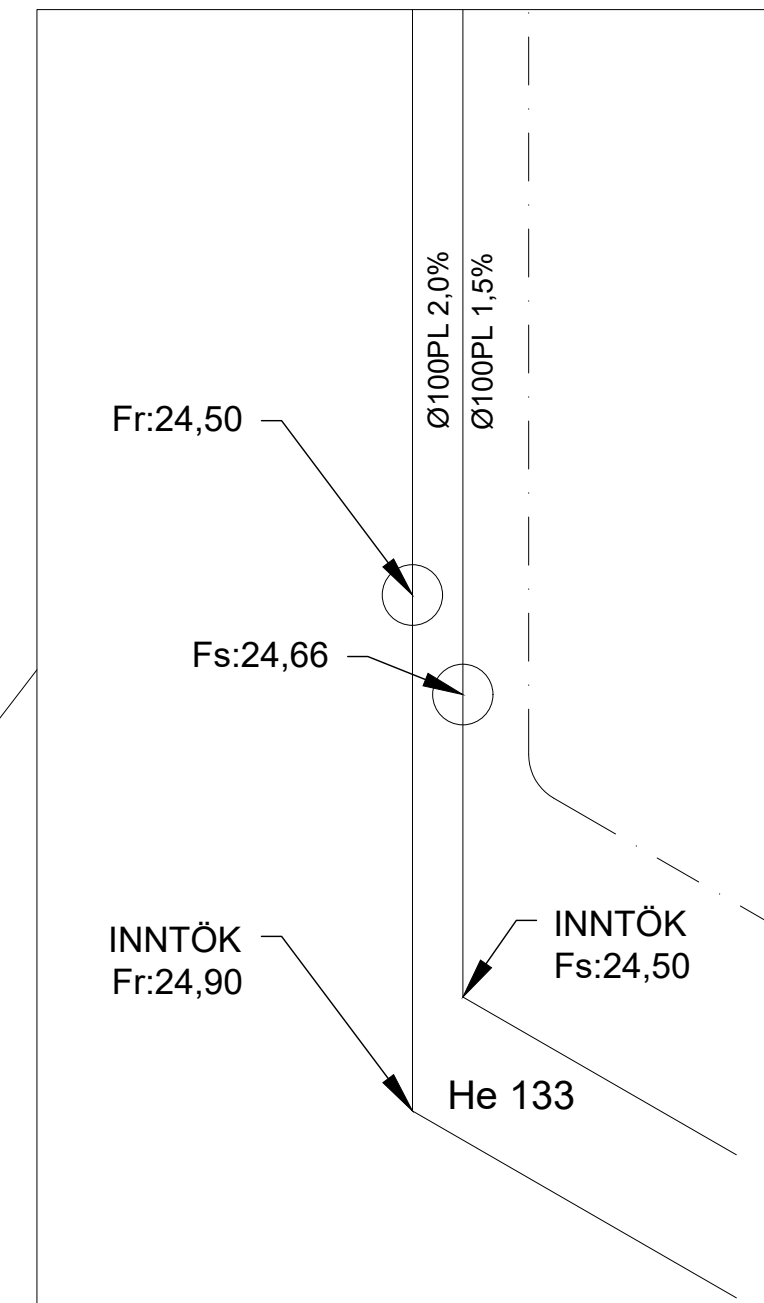
GRUNNMYND - FRÁRENSLI
1:75 (A1)



YFIRLITSMYND - FRÁRENSLI
1:300 (A1)

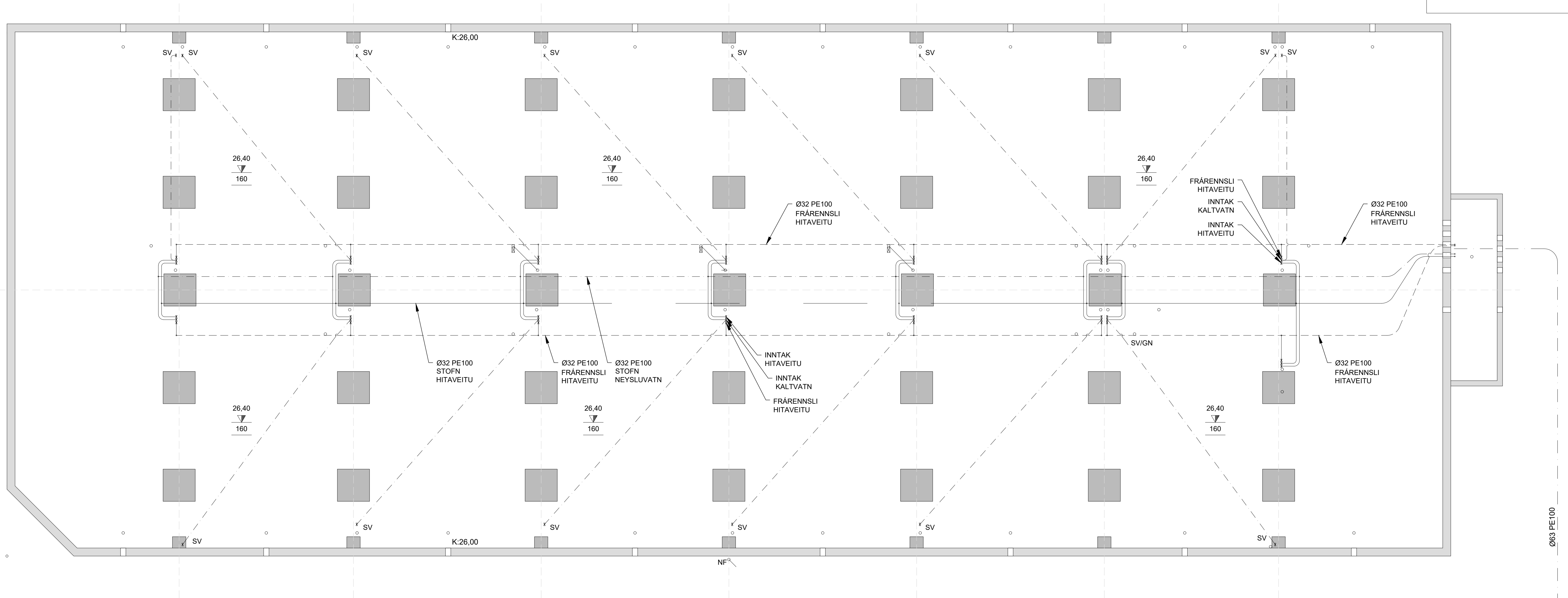
SKÝRINGAR:

LAGNIR Í UNDIRSTÖÐUGRUNNI
FRÁRENSLI FRÁ HITAVEITU SKAL VERA ÚR P.E.H. (POLYETHYLEN)
AÐRAR LAGNIR Í GRUNNI SKULU VERA ÚR P.V.C. (POLYVINYLCLORID)
LAGNIR Í GRUNNI SÉU Ø100 MED GÜMMIÞÉTTIHRINGJUM.
LAGNIR SKULU LAGÐAR Í VELÞJAPPAÐAN SAND OG HULDAR
MED MINNST 150mm SANDLAGI.
LAGNIR Í GRUNNI SKAL LEGGJA MED MINNST 2,0% HALLA OG MEST 30% HALLA.
EFNI OG FRÁANGUR SKAL VERA Í SAMRÆMI VIÐ GILDANDI REGLU-
GERÐIR OG STADLA.



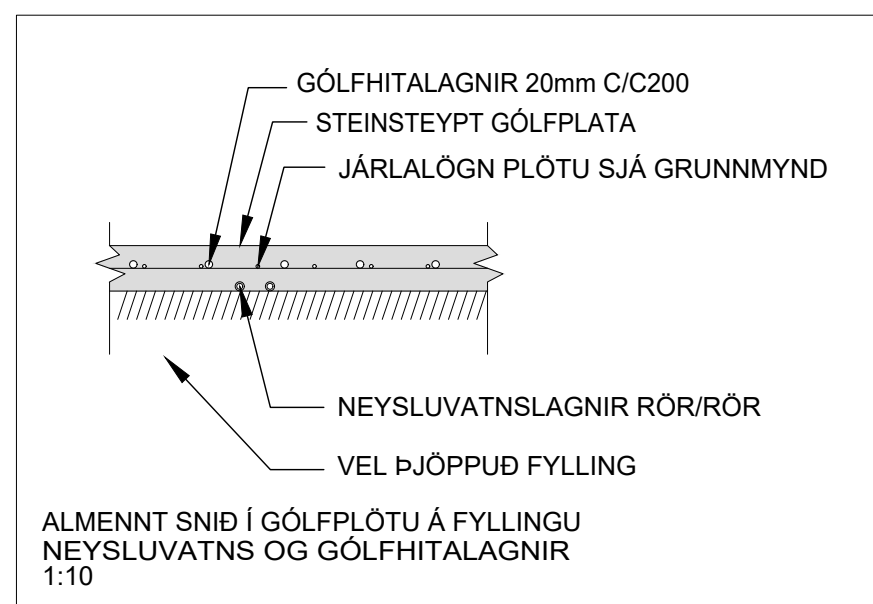
Nr.	Dags.	Breyting	Af

BREIÐHELLA 3 - HAFNARFIRÐI	
Mhl.01 - GRUNNMYND FRÁRENSLISLAGNIR	Mkv. 1:75 Hannað EV Teiknað Yfirfarið
Dags. 17.NÓV.2023 Blað - AF -	Nr. L001
Hönnunarstjóri	Eyjólfur Valgarðsson Byggingatekniráðgjafur B.cs. Hraunprýði 6 210 Garðabæ. gsm:8917257 evtraust@gmail.com
Eyjólfur Valgarðsson Kt:280857-4169	



GRUNNMYND - NEYSLUVATN
1:75 (A1)

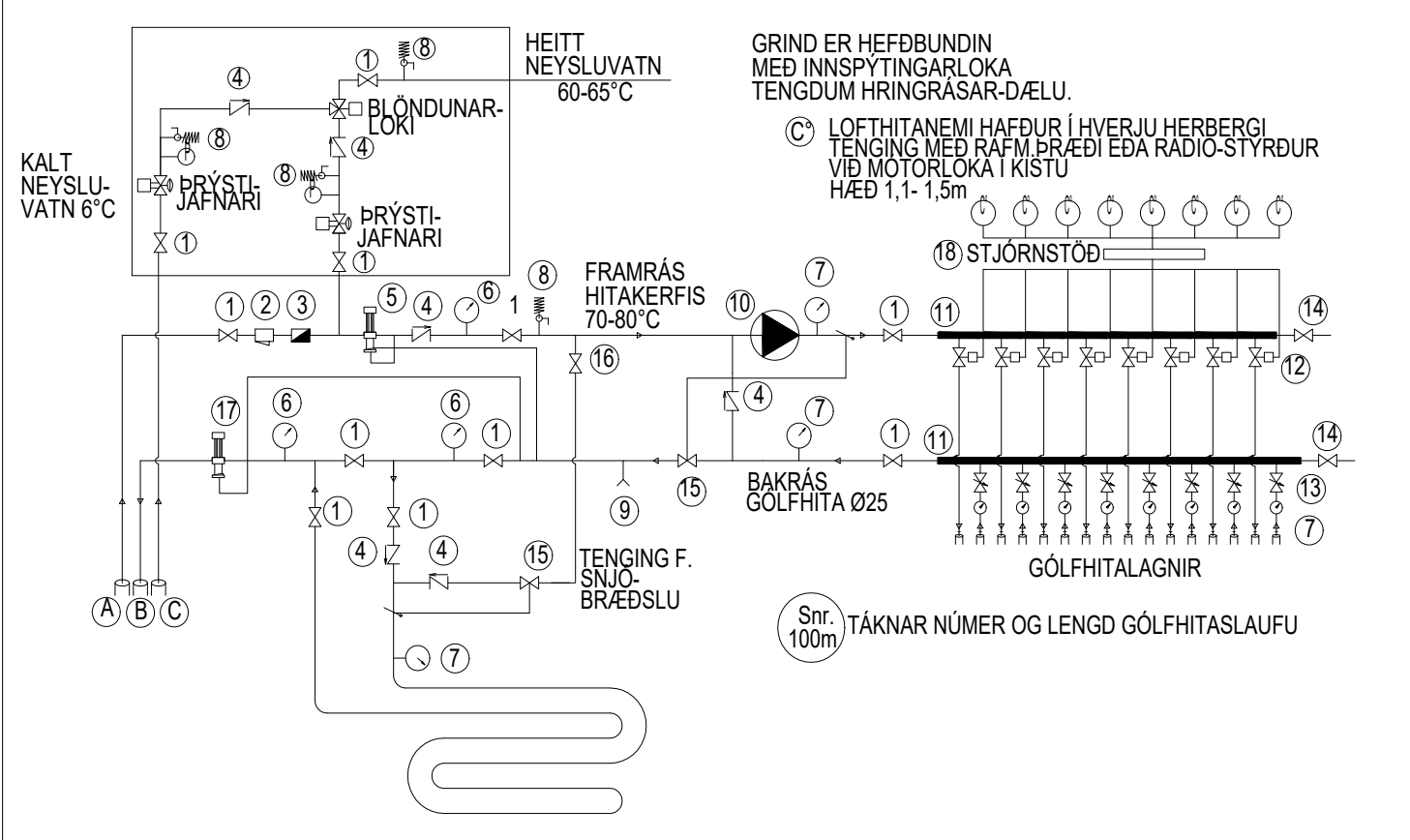
SKÝRINGAR:



- A. INNTAK HITAVEITU
- B. AFFALL HITAVEITU
- C. INNTAK VATNSVEITU
- 1. KÚLULOKI/RENNILOKI
- 2. SJÁ
- 3. VATNSMÆLIR
- 4. EINSTREYMISLOKI
- 5. ÞRÝSTJAFNARI, DANFOSS AVD DN 15 STILLIST Á 1,0m
- 6. HIT- OG ÞRÝSTIMÆLIR
- 7. HITAMÆLIR (0-60°C)
- 8. ÖRYGGISLOKI (6 BAR)
- 9. TÆMING
- 10. DÆLA (GRUNDFOSS UPE 25-40 EDA ALPHA 25-40)
- 11. TENGIKISTA ÚR STÁLI/KOPAR. (STOFN KISTU ER Ø25 STÁL)
- 12. MÖTORLOKI Í TENGIKISTU
- 13. STILLITÉ Í TENGIKISTU
- 14. LOKI MEÐ DN 15 TENGI FYRIR SLÖNGU OG ÚTLOFTUN
- 15. HITASTÝRÐUR LOKI (DANFOSS RAVK 25-60°C DN20 kv=1,1 STILLIST Á 45
- 16. STILLILOKI
- 17. MÖTORÞRÝSTILOKI DANFOSS AVDA STILLIST t.d. Á 5
- 18. STJÖRNSTÖÐ
- 19. TERMÖSTÖÐ Í HVERJU HERBERGI (SJÁ GRUNNMYND)

TENGINGAR TIL LÆKKUNAR HITÁ HEITU NEYSLUVATNI
S.B.R. ÍST 67 OG BYGGINGAREGLUGERÐ 112/2012 - 14.5.10 gr.
BLÖNDUN Á HEITU OG KÖLDU VATNI VIÐ INNTAK

SETJA ÞARF ÞRÝSTJAFNARA Á ADLIGGIANDI LAGNIR AD
BLÖNDUNARLOKA TIL AD JAFNA ÞRÝSTING Á HEIT OG
KÖLDU VATNI AD LOKANUM OG TRYGGJA RETTA VIRKNI
HANS. NAUÐSYNLEGT ER AD SETJA EINSTEFNULOKA Á
LAGNIR AD BLÖNDUNARLOKANUM TIL AD HINDRA MILLI-
RENNSLI.
VELJA SKAL LAGNAEFNI SEM ÞOLIR HEITT SÜREFNIS-
RIKT VATN. GALVANISERADAR LAGNIR MA EKKI NOTA Í
KERFINU VEGNA ÚTFELLINGAR Í VATNI.



VATNS OG HITAGNIR
RÖR OG TENGIENFI SKULU VERA VIDURKEND AF LÖGGILTUM ADILUM.
FARA SKAL EFTIR FYRIRMÆLUM FRAMLÉIÐANDA VARGANDI
NIDURLOÐN, TENGINGAR OG MEDFERÐ EFNIS.
ALLAR LAGNIR SKULU VERA MED SÜREFNISKAPU RÖR SKULU DREGIN Í PLASTBARKA,
UNDANSKILDAR ERU LAGNIR SEM NOTADAR ERU Í GÓLFHITALÖGN.
PLASTLAGNIR SKULU POLA ÞANN ÞRÝSTING SEM KRAFIST ER Í REGLUGERÐUM UM
HEITAR OG KALÐAR VATNSLAGNIR.
RÖRIN SKULU VARIN FYRIR DAGSBIRTU (UV-GEISLUN)
RÖR SKULU POLA ALLT AD 90°C VATNSHITA OG VERA ÞRÝSTIPRÖFUÐ
EINS OG REGLUGERÐIR SEGJA TIL UM.
UM NEYSLUVATNSLAGNIR UR PLASTI GILDA FYRIRMÆLI Á RÖ. BLÖÐUM
(S3)001 OG ÍST 67.
SAMA GILDIR UM PLASTLAGNIR Í HITAKERFI (OFNALAGNIR)
SEU PLASTLAGNIR LAGÐAR Í PLOTU Á FYLINGU SKAL STAÐSETJA ÞÆR
UNDIR JARNAGRIND.
SEU PLASTLAGNIR LAGÐAR Í BURÐARPLÖTUR SKAL STAÐSETJA PLASTLAGNIR
OFAN Á JARNUM Í NEDRI BRUN PLOTU.
SEU PLASTLAGNIR LAGÐAR OFAN Á STEYPTA PLOTU SKAL STEYPUHULA
VERA 50-50mm OFAN Á GÓLFHITALÖGNUM.
GÓLFHITALAGNIR ERU Ø18 x 2,0 PpPEX RÖR MED SÜREFNISKAPU LAGÐAR MED 200mm MILLIBILI.
GÓLFLAGNIR MEGA VERA Ø15 x 2,0 PpPEX RÖR MED SÜREFNISKAPU LAGÐAR MED 150mm MILLIBILI.
FJÖLGA SKAL SLAUFUM EF LAGT ER ÞETTAR EN SYNT ER Á TEIKNINGU MAX.100m
NEMA ANNAD SE TEKIÐ FRAM (SJÁ TEIKNINGU)
GÓLFHITALAGNIR SKAL ÞRÝSTIPRÖFA Á SAMÁ HÁTT OG RÖR Í RÖR LAGNIR
NEMA VIÐ 9 bar ÞRÝSTING.
ALLT LAGNAEFNI SKAL VOTTAD FRÁ RANNSÖKNASTOFNUN BYGGINGAÐNADARINS.

BREIÐHELLA 3 - HAFNARFIRÐI			
Mhl.01 - GRUNNMYND NEYSLUVATNSLAGNIR	Mkv. 1:75	EV	
Dags. 17.NÓV.2023		Blað - AF -	Nr. L002
Hönnunarstjórn		Eyjólfur Valgarðsson Byggingateknifræðingur B.cs. Hraunprýði 6 210 Garðabæ. gsm:8917257 evtraust@gmail.com	
Eyjólfur Valgarðsson Kt:280857-4169			

Nr.	Dags.	Breyting	Af